



中华人民共和国医药行业标准

YY/T 1799—2020

可重复使用医用防护服技术要求

Technical requirement of re-usable protective clothing for medical use

2020-12-22 发布

2021-01-01 实施

国家药品监督管理局 发布

目 次

| | |
|-------------------------------------|-----|
| 前言 | III |
| 引言 | IV |
| 1 范围 | 1 |
| 2 规范性引用文件 | 1 |
| 3 术语和定义 | 1 |
| 4 要求 | 2 |
| 4.1 总则 | 2 |
| 4.2 材料要求 | 2 |
| 4.3 防护服的要求 | 4 |
| 5 标志 | 5 |
| 6 制造商提供的信息 | 6 |
| 附录 A (资料性附录) 机械性能分级 | 7 |
| 附录 B (规范性附录) 阻污染液体气溶胶穿透性能试验方法 | 10 |
| 附录 C (资料性附录) 防护服设计指南 | 15 |
| 参考文献 | 17 |
| 图 1 生物危险防护图形符号 | 6 |
| 图 B.1 试验箱示意图 | 10 |
| 图 B.2 Collison 喷雾器示意图 | 11 |
| 图 B.3 含试样的试样-滤器组件展开图 | 11 |
| 图 B.4 试验装置示意图 | 13 |
| 表 1 抗合成血液穿透性、阻血液传播病原体穿透分级 | 3 |
| 表 2 阻污染液体气溶胶穿透分级 | 3 |
| 表 3 阻湿态微生物穿透分级 | 4 |
| 表 4 阻干态微生物穿透分级 | 4 |
| 表 5 微生物指标 | 5 |
| 表 A.1 耐磨损性能分级 | 7 |
| 表 A.2 耐屈挠破坏性能分级 | 7 |
| 表 A.3 撕破强力分级 | 8 |
| 表 A.4 断裂强力分级 | 8 |
| 表 A.5 抗刺穿性能分级 | 8 |
| 表 A.6 接缝强力分级 | 9 |

前 言

本标准按照 GB/T 1.1—2009 给出的规则起草。

请注意本文件的某些内容可能涉及专利。本文件的发布机构不承担识别这些专利的责任。

本标准由国家药品监督管理局提出。

本标准由北京市医疗器械检验所归口。

本标准起草单位：山东省医疗器械产品质量检验中心、北京市医疗器械检验所、河南省医疗器械检验所、北京邦维高科特种纺织品有限责任公司、威海云龙复合纺织材料股份有限公司、河南亚都实业有限公司、江苏新视界先进功能纤维创新中心有限公司。

本标准主要起草人：施燕平、万敏、张庆、王文庆、吴平、许慧、姚秀军、黄永富、刘克洋、刘曦、徐玉茵、闫钧、李波、孙明志、段书霞、梅锋。

引 言

在有传染因子暴露风险的医疗环境中,工作人员需要穿戴医用防护服,以达到阻隔传染因子的目的。

可重复使用医用防护服既可以在很大程度上节省资源,又能在重大公共卫生事件爆发时满足医用防护服使用量急剧增加的需求。

可重复使用医用防护服的洗消处理程序的安全性和有效性至关重要,制造商有责任向用户提供洗消处理程序。

本标准对可重复使用医用防护服在阻传染因子穿透性能方面进行分级,制造商有义务提供防护服阻传染因子穿透性能等级的信息。

防护服材料的机械性能与防护服的阻传染因子穿透性能、舒适性以及穿戴时间等具有一定关联性,对防护服选用有指导意义。因此,本标准参考 GB 24539—2009,以资料性附录的形式(附录 A)推荐了材料的多种机械性能分级,鼓励制造商以随附文件的形式提供机械性能的等级信息。

不同的医疗环境可能需要使用不同等级的防护服。临床使用时,需在临床专家指导下选择适宜等级的防护服,以满足复杂多变的医疗环境下的使用需求。

可重复使用医用防护服技术要求

1 范围

本标准规定了可重复使用医用防护服(以下简称防护服)的材料和成品的性能、分级和提供信息的要求。

本标准适用于在医疗机构使用的、阻隔传染因子的、可重复使用的医用防护服。

本标准不适用于外科手术过程中用于防止交叉感染的医护人员手术衣,不涉及一次性使用的医用防护服,也未给出防护服洗消处理程序。

2 规范性引用文件

下列文件对于本文件的应用是必不可少的。凡是注日期的引用文件,仅注日期的版本适用于本文件。凡是不注日期的引用文件,其最新版本(包括所有的修改单)适用于本文件。

GB/T 3820—1997 纺织品和纺织制品厚度的测定

GB/T 3923.1—2013 纺织品 织物拉伸性能 第1部分:断裂强力和断裂伸长率的测定(条样法)

GB/T 4669—2008 纺织品 机织物 单位长度质量和单位面积质量的测定

GB/T 4744—2013 纺织品 防水性能的检测和评价 静水压法

GB/T 4745—2012 纺织品 防水性能的检测和评价 沾水法

GB/T 5455—2014 纺织品 燃烧性能 垂直方向损毁长度、阴燃和续燃时间的测定

GB/T 12703.3—2009 纺织品 静电性能的评定 第3部分:电荷量

GB/T 12704.1—2009 纺织品 织物透湿性试验方法 第1部分:吸湿法

GB 15979—2002 一次性使用卫生用品卫生标准

GB/T 16886.1 医疗器械生物学评价 第1部分:风险管理过程中的评价与试验

GB 19082—2009 医用一次性防护服技术要求

YY/T 0506.5—2009 病人、医护人员和器械用手术单、手术衣和洁净服 第5部分:阻干态微生物穿透试验方法

YY/T 0506.6—2009 病人、医护人员和器械用手术单、手术衣和洁净服 第6部分:阻湿态微生物穿透试验方法

YY/T 0689—2008 血液和体液防护装备 防护服材料抗血液传播病原体穿透性能测试 Phi-X174噬菌体试验方法

YY/T 0700—2008 血液和体液防护装备 防护服材料抗血液和体液穿透性能测试 合成血试验方法

YY/T 0802—2010 医疗器械的灭菌 制造商提供的处理可重复灭菌医疗器械的信息

中华人民共和国药典(2020年版)

3 术语和定义

下列术语和定义适用于本文件。

3.1

传染因子 infective agents

可能引起任何感染、过敏或毒性的微生物(包括经过基因改造的微生物)、细胞培养物和人体内寄生虫。

3.2

可重复使用医用防护服 re-usable protective clothing for medical use

在使用后进行必要的洗消处理并经过评估后依然可提供有效防护的,用于医护人员穿戴,使之免受暴露或接触传染因子的服装。

3.3

接缝 seams

防护服上的材料之间的连接处。

3.4

洗消处理 processing

为满足预期使用要求,对新的或使用过的医疗器械所应做的准备工作,包括清洗、消毒、干燥、折叠、包装和灭菌(若有)等。

注:定义改自 YY/T 0802—2010 中的 2.6“处理”。

4 要求

4.1 总则

除非另有规定,应按制造商推荐的洗消处理程序和最大洗消处理次数对样品进行处理。对洗消处理前样品和最大洗消处理次数后的样品分别试验(4.2.2 仅在最大洗消处理次数处理后的样品上进行试验)。

除非另有规定,试验前试样应在 $(20 \pm 2)^\circ\text{C}$ 和 $(65 \pm 5)\%$ 相对湿度的环境中状态调节至少 24 h。试验应在同样的环境中进行,或者将试样从状态调节环境中取出后 5 min 内开始。

注 1: 防护服能承受的洗消处理次数与制造商所提供的洗消处理程序有关。制造商有责任对声称的洗消处理次数进行确认。

注 2: 防护服能承受的洗消处理次数与材料性能级别具有一定关联性,机械强度性能分级参见附录 A(另见引言)。

4.2 材料要求

4.2.1 物理性能要求

4.2.1.1 透湿率

按 GB/T 12704.1—2009 的方法进行试验,防护服材料透湿率应不低于 $2\,500\text{ g}/(\text{m}^2 \cdot 24\text{ h})$ 或标示量(取较大值)。

注: 透湿率是反映产品舒适性的重要指标,但材料的透湿率与阻隔性能可能会呈反向关系。鼓励制造商寻求材料防护级别和透湿率的最大化。

4.2.1.2 抗合成血液穿透性

按 YY/T 0700—2008 表 1 中程序 C 或 D 进行试验时,防护服材料应不低于表 1 中 2 级的要求。

4.2.1.3 断裂强力

按照 GB/T 3923.1—2013 中规定的条样法进行试验,防护服材料的断裂强力应不小于 45 N。

注：断裂强力分级参见 A.5。

4.2.1.4 阻燃性能

防护服若声称具有阻燃性能，按 GB/T 5455—2014 中规定的垂直法进行燃烧性能试验，应符合下列要求：

- a) 损毁长度不大于 200 mm；
- b) 续燃时间不超过 15 s；
- c) 阴燃时间不超过 10 s。

4.2.1.5 表面抗湿性

按 GB/T 4745—2012 进行试验，防护服外侧面按 GB/T 4745—2012 中 9.1 进行沾水评级，应不低于制造商标识的等级。

4.2.2 阻传染因子穿透性能要求

4.2.2.1 阻血液传播病原体穿透性能

对于预期接触喷洒或飞溅等形式的血液或体液的防护服，按 YY/T 0689—2008 进行试验，根据表 1 给出的性能水平确定等级，应不低于制造商标识的等级。

注：YY/T 0700—2008 可用于本试验筛选以预测预期水平，其试验结果能作为不合格判定的依据，但不能作为合格判定的依据。

表 1 抗合成血液穿透性、阻血液传播病原体穿透分级

| 等级 | 压强值/kPa |
|----|---------|
| 6 | 20 |
| 5 | 14 |
| 4 | 7 |
| 3 | 3.5 |
| 2 | 1.75 |
| 1 | 0 |

4.2.2.2 阻污染液体气溶胶穿透性能

对于预期接触由污染液体产生的气溶胶的防护服，按附录 B 进行试验，根据表 2 给出的性能水平确定等级，应不低于制造商标识的等级。

表 2 阻污染液体气溶胶穿透分级

| 等级 | lg(LRV) |
|----|---------|
| 3 | LRV>5 |
| 2 | 3<LRV≤5 |
| 1 | 1<LRV≤3 |

4.2.2.3 阻湿态微生物穿透性能

对于预期在经受摩擦、压力和润湿等综合作用下接触传染因子的防护服,按 YY/T 0506.6—2009 进行试验,根据表 3 给出的性能水平确定等级,应不低于制造商标识的等级。

表 3 阻湿态微生物穿透分级

| 等级 | 穿透时间 t/min |
|----|---------------------|
| 6 | $t > 75$ |
| 5 | $60 < t \leq 75$ |
| 4 | $45 < t \leq 60$ |
| 3 | $30 < t \leq 45$ |
| 2 | $15 < t \leq 30$ |
| 1 | $t \leq 15$ |

注:本标准不要求计算屏障指数(I_B)。结果判读时,若 5 个培养皿均未发生穿透,即 $t > 75$,可确定为 6 级;若第 5 个培养皿上发生穿透,即 $60 < t \leq 75$,可确定为 5 级;以此类推。

4.2.2.4 阻干态微生物穿透性能

对于预期接触污染固体粒子的防护服,按 YY/T 0506.5—2009 进行试验,根据表 4 给出的性能水平确定等级,应不低于制造商标识的等级。

表 4 阻干态微生物穿透分级

| 等级 | $\lg(\text{cfu})$ |
|----|------------------------------|
| 3 | $\lg(\text{cfu}) \leq 1$ |
| 2 | $1 < \lg(\text{cfu}) \leq 2$ |
| 1 | $2 < \lg(\text{cfu}) \leq 3$ |

4.3 防护服的要求

4.3.1 生物学评价

防护服预期与人体接触的部位应按 GB/T 16886.1 进行生物学评价。

4.3.2 设计要求

4.3.2.1 防护服的设计宜至少对穿着者预期防护的部位进行有效防护。

4.3.2.2 装有拉链的防护服拉链应不外露,且应进行密封处理,拉头应能自锁。

4.3.2.3 防护服各组件或部件应在整个使用有效期内维持其作用。

4.3.2.4 制造商宜考虑材料的缩水率。

4.3.2.5 供使用状态下的防护服应干燥、清洁、无霉斑,表面不允许有粘连、裂缝、孔洞等缺陷,粘合或热合等加工处理后的部位应完整、密封、无气泡。

注:防护服设计指南参见附录 C。

4.3.3 抗静电性

防护服若声称具有抗静电性,按 GB/T 12703.3—2009 进行试验,防护服的带电量应不大于 $0.6 \mu\text{C}/\text{件}$ 。

防护服若未声称具有抗静电性,制造商应在随附文件或包装上给出相关警示信息。

4.3.4 接缝要求

4.3.4.1 抗渗水性

按 GB/T 4744—2013 的方法进行试验,含接缝处的试样静水压应不低于 $1.67 \text{ kPa}(17 \text{ cmH}_2\text{O})$ 。

4.3.4.2 阻穿透性能

按照 GB 19082—2009 中 5.7 规定的方法进行试验,含接缝处的试样对非油性颗粒的穿透率应不大于 30%。

注:接缝强力性能分级参见 A.7。

4.3.5 跟踪装置

防护服上应有洗消处理次数的跟踪装置,如网格标记、条形码、射频芯片或其他适用的方法,用于记录产品被洗消处理的次数。跟踪装置应在产品的整个使用有效期内维持其作用。

4.3.6 微生物要求

4.3.6.1 通则

出厂状态下无菌供应的防护服,应符合 4.3.6.2 的要求。

出厂状态下非无菌供应并直接使用的防护服,应符合 4.3.6.3 的要求;对于首次使用前规定进行洗消处理的防护服,可免做 4.3.6.3。

4.3.6.2 无菌

按照《中华人民共和国药典》1101 中的直接接种法进行试验,应符合无菌要求。

4.3.6.3 微生物指标

按照 GB 15979—2002 中附录 B 规定的方法进行试验,应符合表 5 的要求。

表 5 微生物指标

| 细菌菌落总数 cfu/g | 大肠菌群 | 绿脓杆菌 | 金黄色葡萄球菌 | 溶血性链球菌 | 真菌菌落总数 cfu/g |
|-----------------|------|------|---------|--------|-----------------|
| ≤ 200 | 不得检出 | 不得检出 | 不得检出 | 不得检出 | ≤ 100 |

4.3.7 环氧乙烷残留量

出厂状态下经环氧乙烷灭菌的防护服应符合 GB 19082—2009 的要求。

5 标志

防护服上应至少有如下标识:

- a) 号型规格;
- b) 生物危险防护的图形符号(图 1)。



图 1 生物危险防护图形符号

6 制造商提供的信息

无菌供应的防护服,制造商提供的信息应符合 YY/T 0802—2010 的要求。
防护服随附文件或包装上应至少提供以下信息:

- a) 产品名称、型号、号型规格;
- b) 制造商的名称、商标或其他识别信息;
- c) 缩水率(%);
- d) 预期传染因子暴露情形、测试项目及性能等级(4.2.2.1~4.2.2.4);
- e) 推荐以列表方式给出材料和接缝机械性能等级(参见附录 A);
- f) 透湿率,以 $\text{g}/(\text{m}^2 \cdot 24 \text{ h})$ 为单位;
- g) 阻燃信息,若适用;
- h) 抗静电信息,若适用;
- i) 使用相关信息:
 - 适用环境(例如温度范围);
 - 使用前进行检查;
 - 装配和调整,以及提供所要求的防护等级所需的任何附件;
 - 使用方法;
 - 使用禁忌;
 - 洗消处理程序(消毒和维护等)及最大洗消处理次数;
 - 贮存条件;
 - 警示说明,若适用;
 - 防护服的图示说明等,若适用;
 - 废弃后处置方法。

附录 A
(资料性附录)
机械性能分级

A.1 总则

本附录给出的机械性能分级,若无充足的证据证明,需洗消处理(按制造商推荐洗消处理程序和最大洗消处理次数)前后进行试验,并以洗消处理前后的试验所获得的最低级别数据进行机械性能分级。

A.2 耐磨损性能

宜按 GB/T 21196.2—2007 中规定的方法和 GB 24539—2009 中规定的原则,按表 A.1 对防护服材料的耐磨损等级进行分级。

表 A.1 耐磨损性能分级

| 等级 | 产生损坏所需循环次数 |
|----|------------|
| 6 | >2 000 |
| 5 | >1 500 |
| 4 | >1 000 |
| 3 | >500 |
| 2 | >100 |
| 1 | >10 |

A.3 耐屈挠破坏性能(Schildknecht 法)

宜按 GB/T 12586—2003 的第 4 章方法 B 对防护服材料的耐屈挠等级按表 A.2 进行分级。

表 A.2 耐屈挠破坏性能分级

| 等级 | 循环次数 |
|----|----------|
| 6 | >100 000 |
| 5 | >40 000 |
| 4 | >15 000 |
| 3 | >5 000 |
| 2 | >2 500 |
| 1 | >1 000 |

A.4 撕破强力

宜按 GB/T 3917.3—2009 中规定的方法对防护服材料的撕破强力等级按表 A.3 进行分级。

表 A.3 撕破强力分级

| 等级 | 撕破强力/N |
|----|--------|
| 6 | >150 |
| 5 | >100 |
| 4 | >60 |
| 3 | >40 |
| 2 | >20 |
| 1 | >10 |

A.5 断裂强力

宜按 GB/T 3923.1—2013 中规定的方法对防护服材料的断裂强力等级按表 A.4 进行分级。

表 A.4 断裂强力分级

| 等级 | 断裂强力/N |
|----|--------|
| 6 | ≥1 000 |
| 5 | ≥500 |
| 4 | ≥250 |
| 3 | ≥100 |
| 2 | ≥60 |
| 1 | ≥45 |

A.6 抗刺穿性能

宜按 GB/T 20655—2006 中规定的方法对防护服材料的抗穿刺等级按表 A.5 进行分级。

表 A.5 抗刺穿性能分级

| 等级 | 抗刺穿强力/N |
|----|---------|
| 6 | >250 |
| 5 | >150 |
| 4 | >100 |
| 3 | >50 |
| 2 | >10 |
| 1 | >5 |

A.7 接缝强力

宜按 GB/T 13773.1 中规定的方法和 GB 24539—2009 中规定的原则,对防护服的接缝强力等级按表 A.6 进行分级。

表 A.6 接缝强力分级

| 等级 | 接缝强力/N |
|----|--------|
| 6 | >500 |
| 5 | >300 |
| 4 | >125 |
| 3 | >75 |
| 2 | >50 |
| 1 | >30 |

附录 B

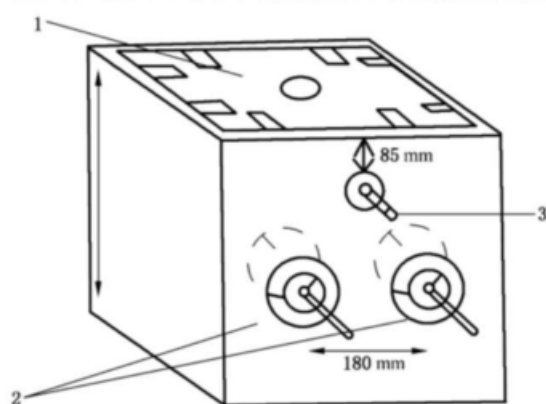
(规范性附录)

阻污染液体气溶胶穿透性能试验方法

B.1 主要仪器、设备

B.1.1 试验箱

试验箱是一个边长为 280 mm 正方体的箱子,用透明的合成材料(如 8 mm 厚的聚甲基丙烯酸甲酯)制成。图 B.1 给出了其示意图和特征尺寸。试验箱的设计应防止试验时箱内产生压力。



说明:

1——顶盖;

2——样品夹持器;

3——用于安装 Collison 喷雾器的不锈钢进气管。

图 B.1 试验箱示意图

B.1.2 气压源

能提供 (138 ± 10) kPa 空气的气压源。

B.1.3 Collison 喷雾器

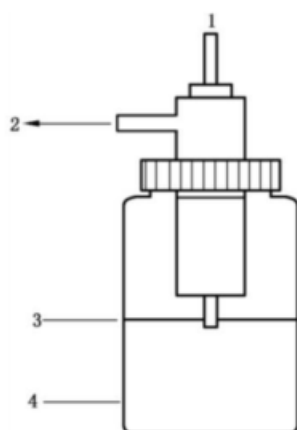
Collison 喷雾器示意图见图 B.2。

B.1.4 可控真空泵

可控真空泵:最大气流量为 34 L/min,可获得 <0.8 kPa(8 mbar)的真空,真空控制器可使真空达到 100 kPa(1 000 mbar) \sim 0.8 kPa(8 mbar)。

B.1.5 试样-滤器组件

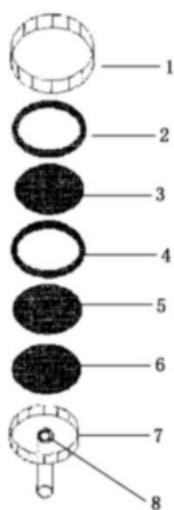
试样-滤器组件见图 B.3,由一个 Delrin 开式滤器,一个支撑网以及防泄露的硅橡胶垫圈组成。



说明：

- 1——压缩空气入口；
- 2——气溶胶出口；
- 3——液位；
- 4——玻璃瓶。

图 B.2 Collison 喷雾器示意图



说明：

- 1——开式顶盖；
- 2——硅橡胶垫圈(外径 27 mm,内径 19 mm,厚 0.75 mm)；
- 3——试样；
- 4——硅橡胶垫圈(外径 27 mm,内径 19 mm,厚 0.75 mm)；
- 5——分析滤膜(0.45 μm)；
- 6——钢丝支撑网；
- 7——底座；
- 8——硅橡胶垫圈(外径 9 mm,内径 5 mm,厚 3.2 mm)。

图 B.3 含试样的试样-滤器组件展开图

B.1.6 其他仪器、设备

B.1.6.1 秒表或电子计时器。

- B.1.6.2 分析天平,能精确称量到 0.01 g。
- B.1.6.3 振荡培养箱。
- B.1.6.4 水浴锅。
- B.1.6.5 压力蒸汽灭菌器。
- B.1.6.6 厚度计,适合于测量试样厚度,最小读数为 0.02 mm。
- B.1.6.7 II 级生物安全柜。

B.2 主要试剂与材料

- B.2.1 营养肉汤培养基。
- B.2.2 营养琼脂培养基。
- B.2.3 无菌生理盐水。
- B.2.4 金黄色葡萄球菌 ATCC 6538 或等效菌株。
- B.2.5 分析滤膜,孔径 0.45 μm ,直径 25 mm。

B.3 试样准备

裁取 8 个直径为 25 mm 的圆形试样。将试样按图 B.3 安装于试样-滤器组件中。为平衡试验阻力,在一个组件中将试样放于滤膜上游,在另一个组件中将试样放于滤膜下游。在正常室温下使试验样品状态调节至少 48 h。

B.4 试验程序

B.4.1 材料测量

按 GB/T 3820—1997 测量每个试样的厚度,精确到 0.02 mm。

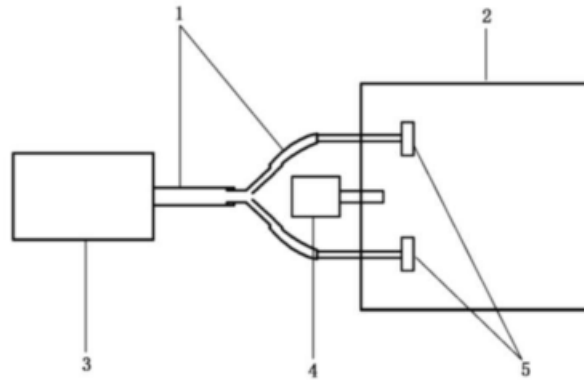
按 GB/T 4669—2008 测定每个试样的质量,计算单位面积质量,精确到 10 g/m^2 。

B.4.2 细菌挑战悬液制备

以无菌操作的方式将金黄色葡萄球菌从营养琼脂上接种到营养肉汤中,在振荡培养箱中(37 ± 1) $^{\circ}\text{C}$ 下过夜培养。用无菌生理盐水稀释该培养液至约 5×10^7 cfu/mL。可加入表面活性剂(如吐温)以使金黄色葡萄球菌解聚。将该菌液装入 Collison 喷雾器中至相应液位。

B.4.3 试验设置

将真空控制器设定到 -30 kPa,真空泵再次启动的压升设定为 5%。通过 Y 形连接器和适宜的真空管将该泵与两个不锈钢进气管连接,将 Collison 喷雾器与试验箱连接,两个试样-滤器组件与不锈钢进气管连接,使试验箱顶盖扣接到位,见图 B.4。将该试验装置放于 II 级生物安全柜内。



说明：

- 1——真空管；
 2——试验箱；
 3——真空控制器；
 4——Collison 喷雾器；
 5——Delrin 开式滤器。

图 B.4 试验装置示意图

B.4.4 程序

B.4.4.1 对 Collison 喷雾器施加 (138 ± 10) kPa 的空气压力,使其产生气溶胶。

B.4.4.2 3 min 后,启动真空泵。

B.4.4.3 3 min 后,关闭 Collison 喷雾器,使真空泵继续运行 1 min。

B.4.4.4 关闭真空泵。

B.4.4.5 从试验箱中取出试样-滤器组件,无菌操作将滤膜移至装有 10 mL 无菌生理盐水的瓶中。

B.4.4.6 振荡洗脱 1 min,用无菌生理盐水进行梯度稀释,一般将该洗脱液继续稀释至 10^{-2} 、 10^{-3} 和 10^{-4} 。

B.4.4.7 采用平板倾注技术,各稀释级每平板接种 1 mL,平行接种两个平板。

B.4.4.8 全部平板在 (37 ± 1) °C 下过夜培养。

B.4.4.9 对对照滤膜细菌和穿透试样细菌分别进行计数。

B.4.4.10 共进行四次测试。

B.4.5 结果表征

防护服材料的阻生物污染气溶胶穿透性能用 $\lg(\text{LRV})$ 表示。用式(B.1)计算：

$$\text{LRV} = \lg N_0 - \lg N_1 \quad \dots\dots\dots (\text{B.1})$$

式中：

N_0 ——对照滤膜细菌数量,cfu；

N_1 ——穿透试样细菌数量,cfu。如果 $N_1 < 1$,则表述为 $\text{LRV} > \lg N_0$ 。

对于每一次测定,计算 \lg 降低值,计算 4 个测定值的均值和标准差。

B.4.6 报告

试验报告应至少包含以下方面：

- a) 制造商和样品识别；
- b) 制样方法描述,如材料取自原料或衣物,取样部位(包括有无接缝或其他),材料是否经过灭菌和相应的灭菌方法(适用时)；

- c) 各试样的厚度和平均厚度(以毫米表示);
- d) 各试样单位面积质量和平均单位面积质量(以克每平方米表示);
- e) 对试样采用的预处理的说明;
- f) 四个测定值,均值和标准差;
- g) 试验条件,即温度和相对湿度;
- h) 任何偏离本试验方法的描述。

附 录 C

(资料性附录)

防护服设计指南

C.1 总则

本附录给出了防护服相关的基本健康和人体工效学要求。防护服的设计及生产宜满足通用人体工效学原理。防护服宜按本附录的要求进行设计和生产。

C.2 无害性

防护服不宜对使用者的健康或卫生产生不利的影晌。防护服宜由无毒副作用的材料制成。材料不宜在正常使用的可预见的情况下释放,或降解释放有毒的、致癌的、致突变的、致敏的、有生殖毒性的或其他有害的物质。

C.3 设计

C.3.1 防护服的设计宜有利于使用者的穿戴固定,且设计宜考虑到使用环境及穿戴时的动作和姿势,宜确保其在可预见的使用期内保持其功能。因此,防护服宜有合理措施保证防护服能够适应使用者的形态,比如有效的调节方式或足够的尺寸范围。

C.3.2 防护服的设计宜确保能够覆盖预期穿着者身体的所有动作(如胳膊抬起时上衣不宜到腰部以上)。防护服的设计宜考虑是否达到使用要求,如防护服是否可以穿脱自如,特别要考虑胳膊、膝盖等弯曲部位;移动中不会暴露未受到保护的身体区域;上衣和裤子是否有足够的重叠部分,以及制造商的信息是否足以解释防护服得到了正确使用。

C.3.3 适宜时,为了形成整体的防护系统,防护服的设计宜考虑其他配套装置。在同一制造商生产的产品交界处(如袖口和手套、裤子和鞋子,以及防护罩和口罩结合处)宜提供合适的防护水平。

C.3.4 产品技术要求或技术规范中宜规定防护服材料的最小机械性能和等级(参见附录 A)。

C.3.5 如果产品技术要求或技术规范中有要求,那么在制造商提供的信息中宜给出所有号型的防护服在 20℃、相对湿度 65%或其他环境条件下的质量;还宜规定质量的公差或范围。宜对一种号服的防护服的质量进行测量,以便核对质量标示信息。

注 1:较轻的质量并非总是有益。

注 2:考虑舒适性、阻水性、设计和防护水平,防护服宜越轻越好。

C.4 舒适性

C.4.1 考虑环境条件、使用者的活动情况,以及预期使用时间等因素,防护服宜给使用者提供与防护等级相适应的舒适水平。产品技术要求或技术规范中宜包括防护服舒适性及其评估方法(如通过手工检查、目力试验或试穿进行评估)及相关的要求。防护服不宜:

- 有使使用者感到不适或伤害使用者的粗糙、锐利或硬表面;
- 太紧以致限制血液流动;
- 太松和/或沉以致妨碍活动。

C.4.2 允许时,防护服宜由低阻水蒸气性和/或高透气性和/或高通气性材料制成,以使得穿戴者不舒适感和热应力降到最低。在这些情况下,产品技术要求或技术规范中宜规定材料或防护服阻水蒸气性、材料透气性或防护服通气性的试验方法和要求。

C.4.3 为了提供足够高的防护级别,会导致给使用者造成严重人体工效学负担,或导致防护服极端不舒适,制造商宜在随附文件中以建议或警告的形式明确标示。制造商宜对预期使用者明确给出合适使用时间或连续穿戴时间。

参 考 文 献

- [1] GB/T 3917.2—2009 纺织品 织物撕破性能 第2部分:裤形试样(单缝)撕破强力的测定
- [2] GB/T 3917.3—2009 纺织品 织物撕破性能 第3部分:梯形试样撕破强力的测定
- [3] GB/T 3923.1—2013 纺织品 织物拉伸性能 第1部分:断裂强力和断裂伸长率的测定
(条样法)
- [4] GB/T 12586—2003 橡胶或塑料涂覆织物 耐屈挠破坏性的测定
- [5] GB/T 13773.1—2008 纺织品 织物及其制品的接缝拉伸性能 第1部分:条样法接缝强力的测定
- [6] GB/T 20655—2006 防护服装 机械性能 抗刺穿性的测定
- [7] GB/T 21196.2—2007 纺织品 马丁代尔法织物耐磨性的测定 第2部分:试样破损的测定
- [8] GB 24539—2009 防护服装 化学防护服通用技术要求
- [9] YY/T 1425 防护服材料抗注射针穿刺性能试验方法
- [10] YY/T 1478—2016 可重复使用医疗器械消毒灭菌的追溯信息
- [11] YY/T 1498—2016 医用防护服的选用评估指南
- [12] EN 14126:2003 Protective clothing—Performance requirements and tests methods for protective clothing against infective agents
- [13] EN 14325:2018 Protective clothing against chemicals—Test methods and performance classification of chemical protective clothing materials, seams, joins and assemblages
-